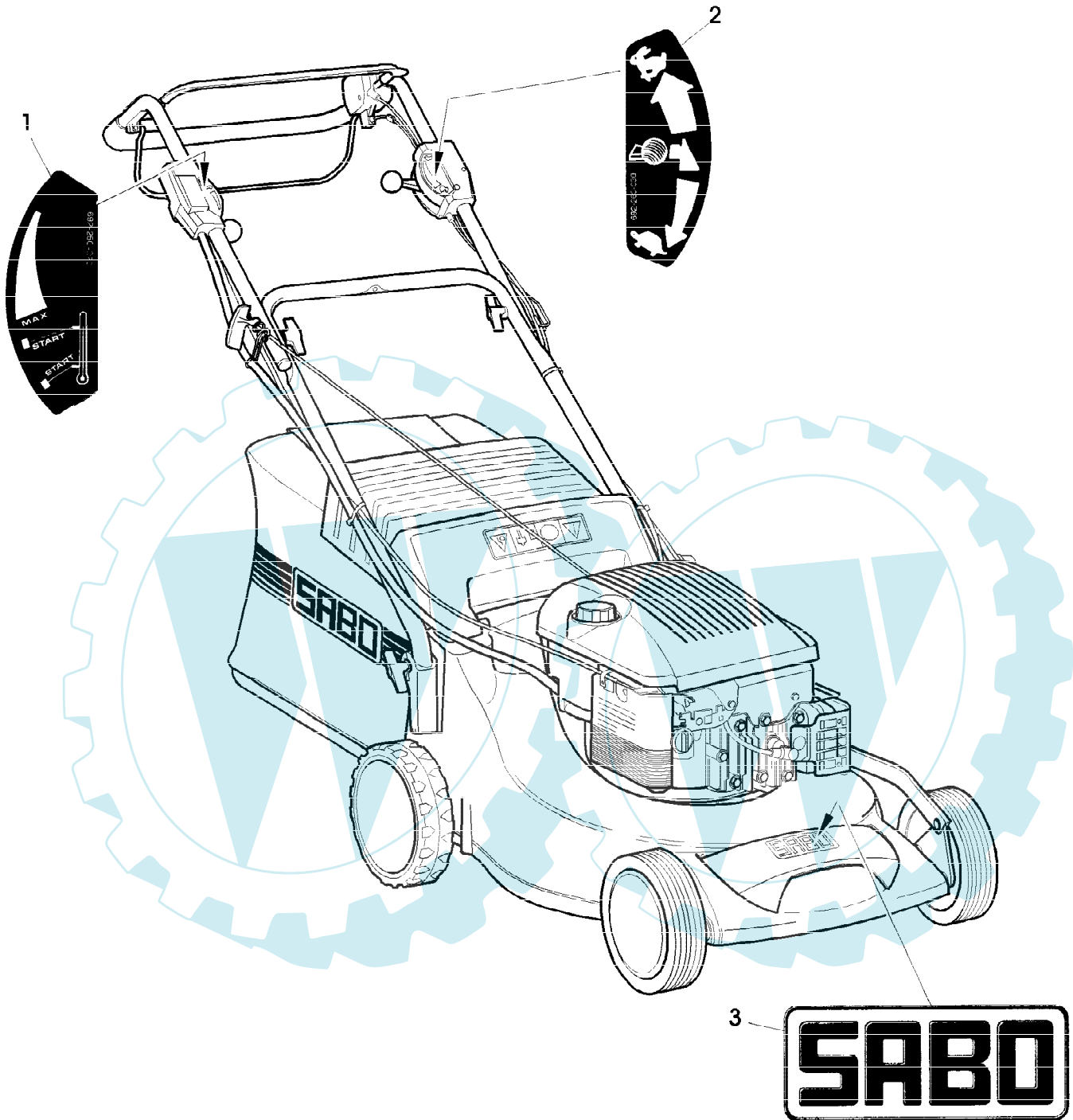


47-VARIO E EDV-NR.SA369  
ANTRIEB, GETRIEBE

Reihennummer	Artikelnummer	Menge	Description
1	SA34286	1	GETRIEBE
2	SA34279	1	FUEHRUNG
3	SA31264	1	SCHRAUBE * M5X16
4	SA15412	2	MUTTER M6
5	SA15232	4	FEDERRING A6
6	SA35432	1	HALTER * LOW
7	SA15364	2	SECHSKANTSCHRAUBE M6X12
8	SA35433	1	PUFFER TYP A
9	SA34452	3	SCHRAUBE * DUO TAPTITE CM 6,0X14
10	SA36257	1	HALTER * UP
11	SA35472	1	BLECH ASSY
12	SA36260	1	SCHRAUBE DUO TAPTITE 60X40
13	SA36258	1	DISTANZSTUECK [005043-]
14	SA15331	1	SECHSKANTSCHRAUBE M8X20
15	SA15233	3	FEDERRING A8
16	SA15213	1	UNTERLEGSCHIEBE (A) A8,4
17	SA17726	1	BUECHSE
18	SA34925	1	ARM
19	SA35079	1	DREHFEDER
20	SA15413	2	MUTTER M8
21	SA16053	1	SPANNROLLE
22	SA30117	1	SPANNROLLE
23	SA29725	1	HALTER *
24	SA15212	1	UNTERLEGSCHIEBE (A) A 6,4 (A) WERDEN NUR NOCH IN PACKMENGEN GELIEFERT

47-VARIO E EDV-NR.SA369  
AUFKLEBER

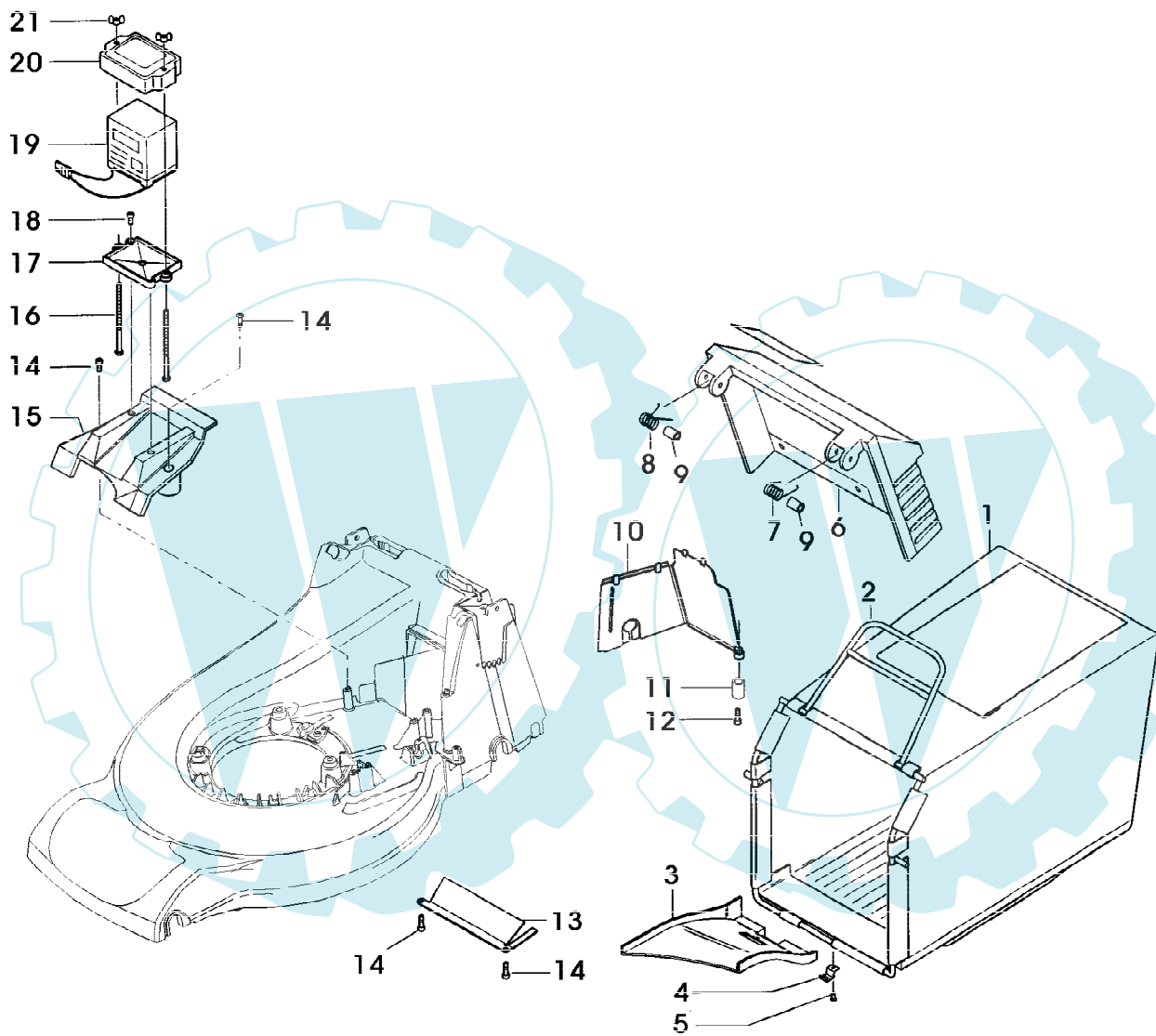


47-VARIO E EDV-NR.SA369  
AUFKLEBER

Gruppennummer	Artikelnummer	Menge	Description
1	SA34135	1	AUFKLEBER
2	SA33217	1	AUFKLEBER
3	SA36391	1	AUFKLEBER



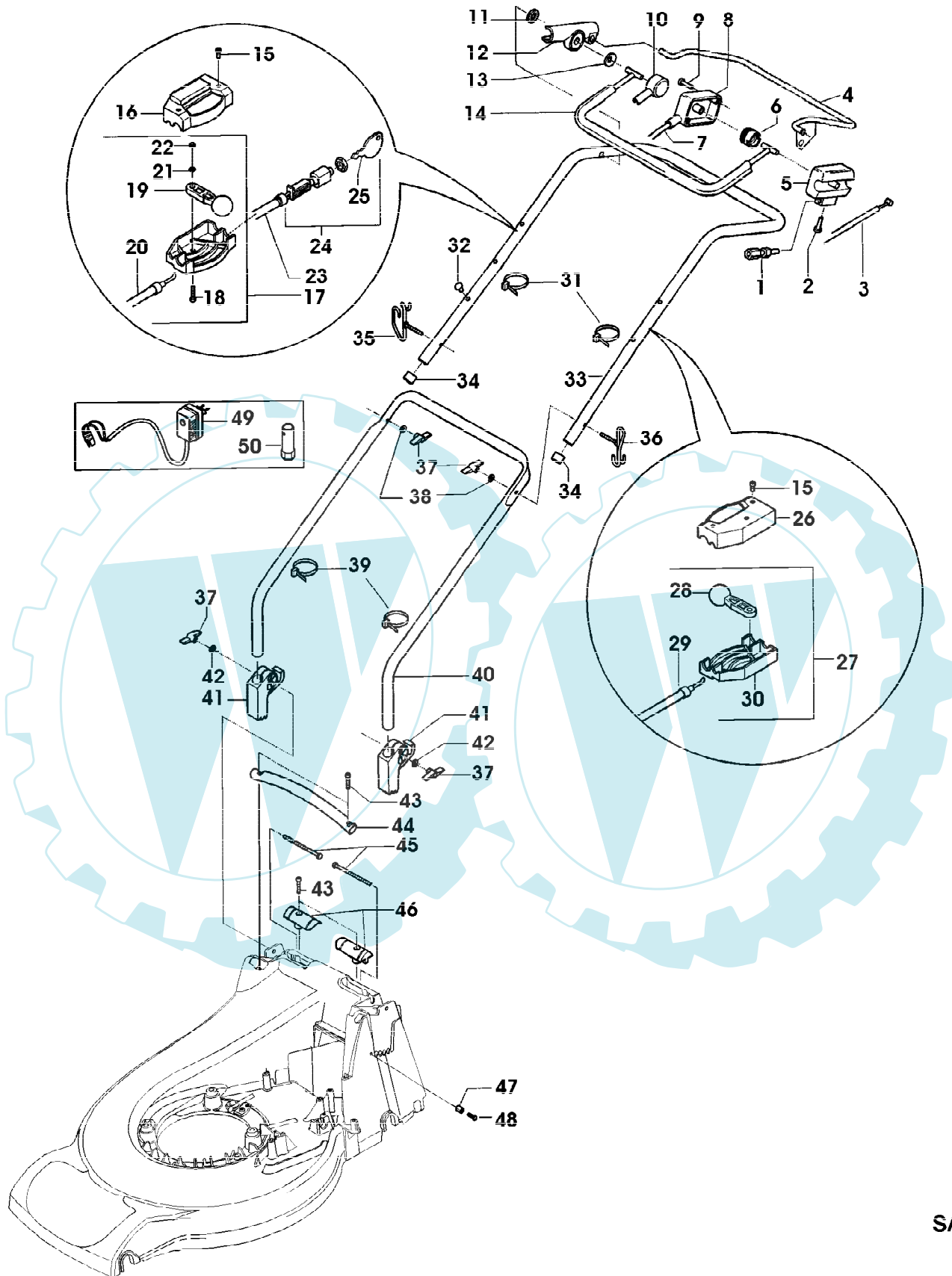
47-VARIO E EDV-NR.SA369  
FANGTUCH, BATTERIE



47-VARIO E EDV-NR.SA369  
FANGTUCH, BATTERIE

Reihennummer	Artikelnummer	Menge	Description
1	SA36105	1	GRASFANGBEHAELTER
2	SA36739	1	RAHMEN
3	SA33244	1	RUTSCHE
4	SA17715	1	FEDERKLEMME (A)
5		1	3,9X5,7 (SUB SA15541,SA15200,SA15410)
6	SA36193	1	PRALLSCHUTZ
7	SA31261	1	FEDER LH
8	SA11397	1	FEDER RH
9	SA36640	2	BUECHSE
10	SA36107	1	ABDECKUNG
11	SA17621	1	DISTANZSTUECK
12	SA35503	1	SCHRAUBE * DUO TAPTITE CM 60X20
13	SA36109	1	BLECH
14	SA34452	4	SCHRAUBE * DUO TAPTITE CM 6,0X14
15	SA36699	1	BLLENDE
16	19M8827	2	SCHRAUBE * (SUB FOR SA36204)
17	SA36201	1	BATTERIEKASTEN
18	SA12182	2	SCHRAUBE * 4,2X19
19	SA35583	1	TROCKEN GELADENE BATTERIE
20	SA36196	1	DECKEL
21	SA36200	2	MUTTER M6 (A) WERDEN NUR NOCH IN PACKMENGEN GELIEFERT

47-VARIO E EDV-NR.SA369  
FUEHRUNGSHOLM, STARTER, SCHALTUNG



47-VARIO E EDV-NR.SA369  
FUEHRUNGSHOLM, STARTER, SCHALTUNG

Reihennummer	Artikelnummer	Menge	Description
1	SA34098	1	STELLSCHRAUBE
2	SA33975	2	SCHRAUBE * KB 40X35
3	SA36704	1	SEILZUG (A)
4	SA36698	1	BUEGEL (A)
5	SA34831	1	GEHAEUSE *
6	SA33955	1	ROLLE
7	SA34403	1	SEILZUG (B)
8	SA33952	1	GEHAEUSE *
9	SA31423	2	SCHRAUBE * KB 35X20
10	SA33951	1	ABDECKUNG RH
11	SA34247	1	RING
12	SA34662	1	LAGER RH
13	SA34089	1	SCHEIBE
14	SA34660	1	BUEGEL (B)
15	SA16268	5	SCHRAUBE * 4,2X32
16	SA31188	1	GEHAEUSE * UP
17	SA34509	1	STEUERUNG ASSY, LOW
18	SA15325	1	SECHSKANTSCHRAUBE M6X30
19	SA12768	1	HEBEL
20	SA34510	1	SEILZUG
21	SA15202	1	UNTERLEGSCHIEBE 6,4
22	SA11244	1	SICHERUNGSMUTTER M6
23	SA36219	1	KABELBAUM
24	SA24327	1	SCHLOSS
25	SA18578	1	SCHLUESSEL
26	SA33208	1	GEHAEUSE * UP
27	SA36764	1	STEUERUNG ASSY, LOW
28	SA34001	1	HEBEL
29	SA36763	1	SEILZUG VARIO
30	SA33209	1	GEHAEUSE * LOW
31	SA15273	3	KABELBINDER
32	SA34099	1	STOPFEN
33	SA34663	1	LENKSTANGE UP
34	SA34255	2	STOPFEN (C)
35	SA35436	1	FUEHRUNG
36	SA35190	2	FUEHRUNG M6
37	SA31121	4	FLUEGELMUTTER (C)
38	SA11243	2	UNTERLEGSCHIEBE
39	SA12505	2	KABELBINDER
40	SA34405	1	FUEHRUNG LOW
41	SA33256	2	HALTER *
42	SA15212	2	UNTERLEGSCHIEBE (C) A 6,4
43	SA36124	4	SCHRAUBE * DUO TAPTITE CM 6,0X30
44	SA36094	1	GRIFF *
45	SA31174	2	SECHSKANTSCHRAUBE M6X100
46	SA36115	1	ABDECKUNG DREHLAGER LH+RH
47	SA33212	1	ANSCHLAG
48	SA31264	1	SCHRAUBE * M5X16
49	SA30343	1	BATTERIELADEGERAET
50	SA11864	1	SCHLUESSEL SW 21

(A) FUER FAHRANTRIEB  
(B) FUER MOTORBREMSE

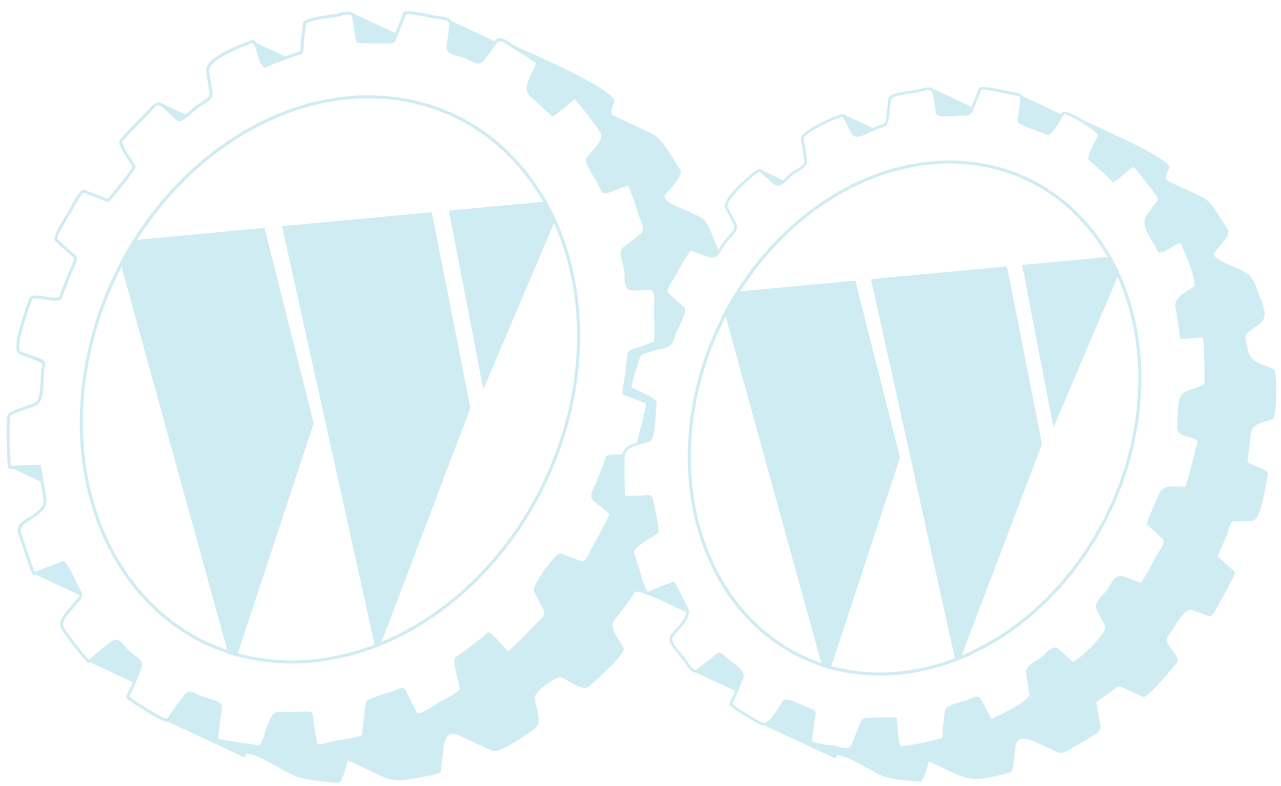


47-VARIO E EDV-NR.SA369  
FUEHRUNGSHOLM, STARTER, SCHALTUNG

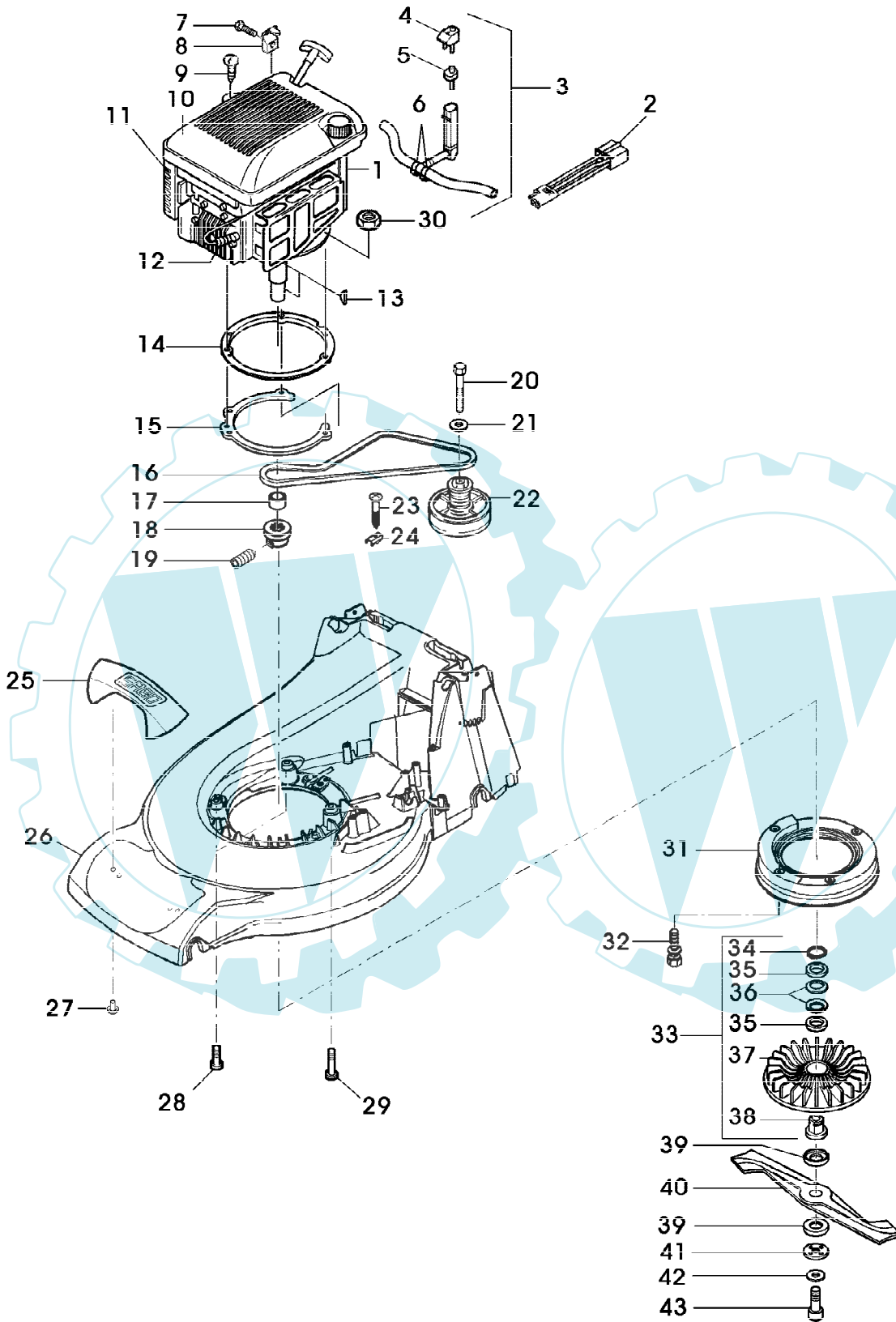
---

Preisnummer	Artikelnummer	Menge	Description
			(C) WERDEN NUR NOCH IN PACKMENGEN GELIEFERT

---



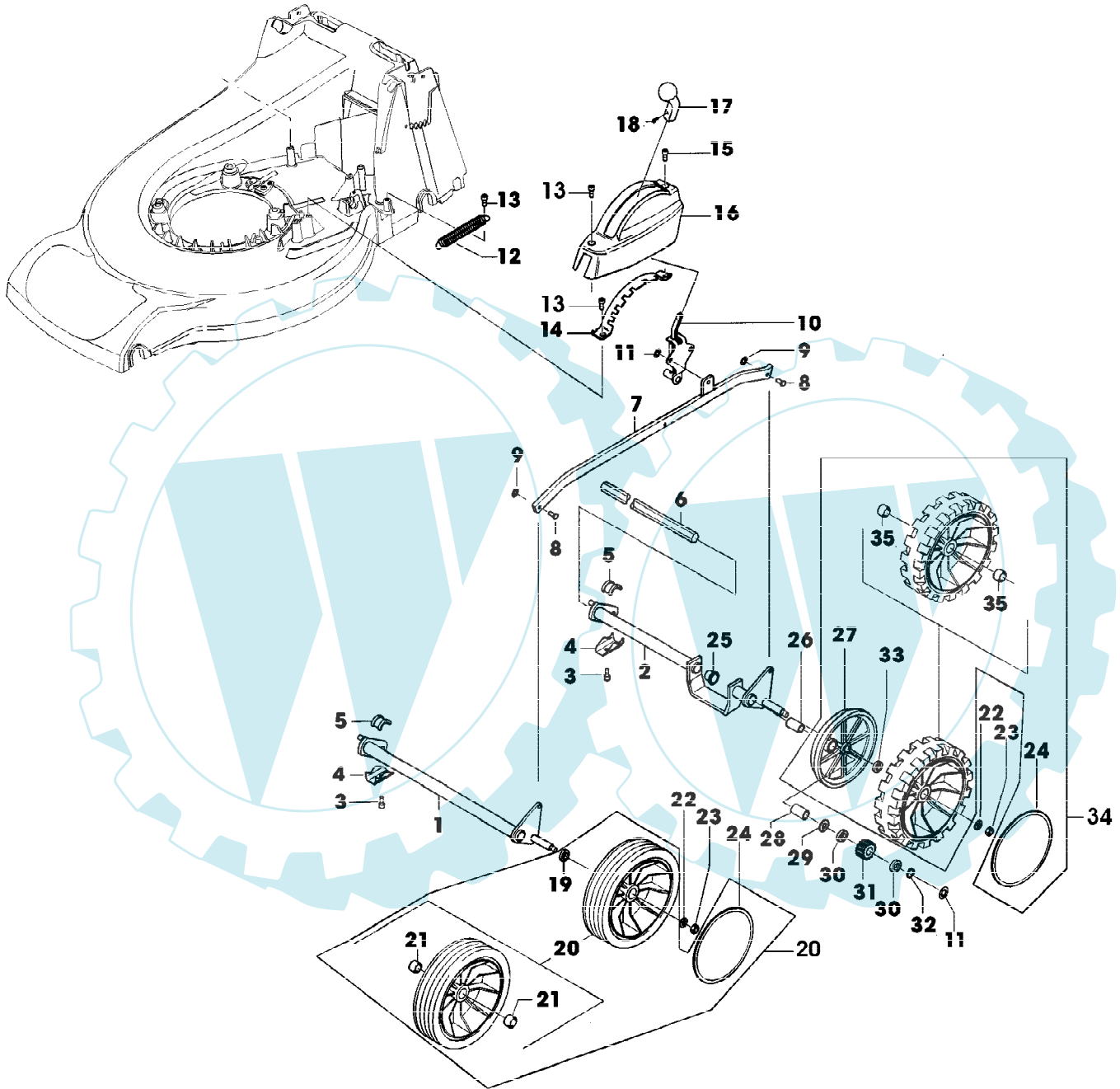
47-VARIO E EDV-NR.SA369  
GEHAEUSE, MOTOR, LUEFTER, MESSERBALKEN, ANTRIEB



47-VARIO E EDV-NR.SA369  
 GEHAEUSE, MOTOR, LUEFTER, MESSERBALKEN, ANTRIEB

Reihennummer	Artikelnummer	Menge	Description
1	SA26796	1	BENZINMOTOR B&S QUANTUM XM 50 E MODELL 12F807; TYP 063801
2	SA36653	1	ADAPTER
3	SA35185	1	FUELLSTANDANZEIGE ASSY
4	SA34784	1	DECKEL NSEP (ORD SA35185)
5	SA34942	1	ENTLUEFTUNGSVENTIL
6	SA34785	2	SCHLAUCHKLEMME
7	SA26798	1	SCHRAUBE *
8	SA26799	1	KLEMME
9	SA16268	2	SCHRAUBE * 4,2X32
10	SA33223	1	HAUBE
11	SA26547	1	FILTEREINSATZ
12	SA16815	1	ZUENDKERZE
13	SA15967	2	KEIL * 4X6,5
14	SA36239	1	RING (A) M8
15	SA34937	1	RING
16	SA36717	1	KEILRIEMEN
17	SA12788	1	DISTANZSTUECK
18	SA35597	1	RIEMENSCHLEIFE
19	SA15776	1	STELLSCHRAUBE M6X16
20	SA19260	1	SCHRAUBE * M6X60
21	SA15202	1	UNTERLEGSCHLEIFE 6,4
22	SA30451	1	RIEMENSCHLEIFE ASSY
23	SA29854	1	SCHRAUBE * (A) M5X12
24	SA36388	1	KLEMME
25	SA36405	1	GRIFF * (INCL KEYS SA36391)
26	SA36705	1	MAEGEHAEUSE
27	SA35503	2	SCHRAUBE * DUO TAPTITE CM60X20
28	SA27518	2	SCHRAUBE * M8X55
29	SA15574	1	SCHRAUBE * M8X80
30	SA11998	3	SICHERUNGSMUTTER (A) M8
31	SA36688	1	LUEFTERHAUBE
32	SA34452	4	SCHRAUBE * DUO TAPTITE CM6,0X14
33	SA35172	1	LUEFTER ASSY
34	SA15739	1	SPRENGRING 31,5X1,5
35	SA11896	2	UNTERLEGSCHLEIFE
36	SA15179	2	TELLERFEDER
37	SA15180	1	LUEFTER
38	SA35171	1	FLANSCH
39	SA34368	2	SCHLEIFE
40	SA33214	1	MESSER
41	SA35170	1	SCHLEIFE
42	SA34499	1	SCHLEIFE
43	SA15593	1	SCHRAUBE * NF 3/8X57,1 (A) WERDEN NUR NOCH IN PACKMENGEN GELIEFERT

47-VARIO E EDV-NR.SA369  
VORDER- UND HINTERACHSE



47-VARIO E EDV-NR.SA369  
VORDER- UND HINTERACHSE

Reihennummer	Artikelnummer	Menge	Description
1	SA34451	1	ACHSE FRONT
2	SA36097	1	HINTERACHSE REAR
3	SA29854	4	SCHRAUBE * M5X12
4	SA36261	4	KLEMME
5	SA31711	4	LAGERSCHALE
6	SA34283	1	WELLE
7	SA36702	1	VERBINDUNGSSTANGE
8	SA17006	2	BOLZEN 6 H11X 13,5
9	SA12973	2	FEDERMUTTER (A) D6
10	SA36100	1	HEBEL
11	SA34282	3	FEDERMUTTER 8
12	SA35273	1	ZUGFEDER
13	SA34452	1	SCHRAUBE * DUO TAPTITE CM 6,0X14
14	SA36116	1	SEGMENT
15	SA35503	3	SCHRAUBE * DUO TAPTITE CM 60X14
16	SA36095	1	ABDECKUNG
17	SA35086	1	GRIFF *
18	SA35023	1	SCHRAUBE * EJOT 30X8
19	SA35229	2	SCHEIBE
20	SA35403	2	RAD ASSY FRONT, 180 MM
21	SA33229	4	KUGELLAGER
22	SA15213	1	UNTERLEGSCHEIBE (A) A8,4
23	SA11998	4	SICHERUNGSMUTTER (A) M8
24	SA36555	4	DECKEL
25	SA34285	1	LAGER
26	SA31201	2	BUECHSE
27	SA35182	2	ABDECKUNG
28	SA34284	2	MITNEHMER
29	SA13911	2	FEDERSCHEIBE (A)
30	SA13912	4	SCHEIBE (A)
31	SA34504	1	RITZEL LH
	SA34503	1	RITZEL RH
32	SA15864	2	SPRENGRING 14X1
33	SA35424	2	SCHEIBE
34	SA35405	2	RAD ASSY REAR, 180MM
35	SA12316	4	NADELLAGER HK 1212 (A) WERDEN NUR NOCH IN PACKMENGEN GELIEFERT